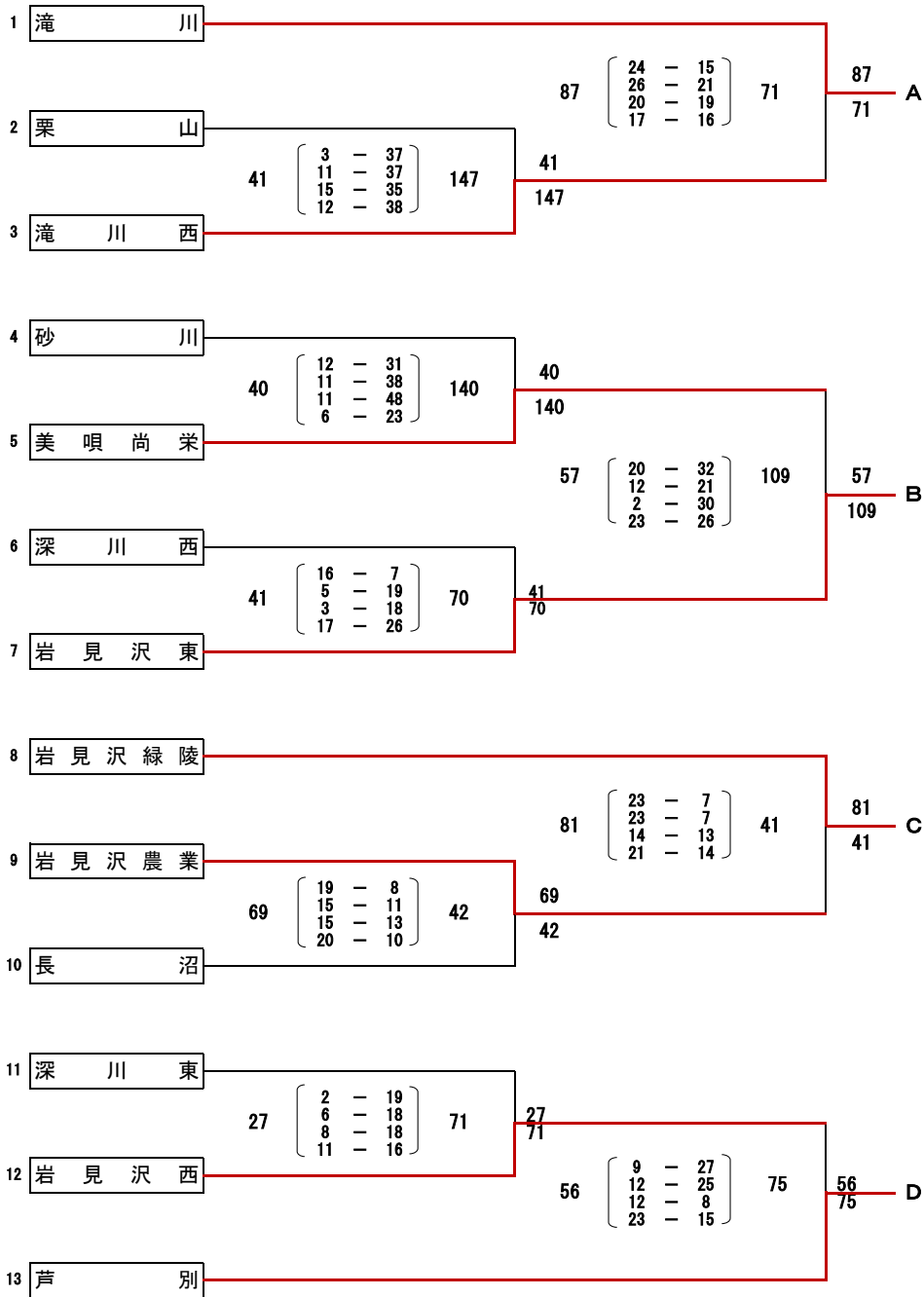


【男子】



《男子決勝リーグ》

	学校名	A	滝川	B	岩見沢東	C	岩見沢緑陵	D	芦別	勝敗	順位
A	滝川			66	$\begin{pmatrix} 24 & - & 16 \\ 16 & - & 11 \\ 16 & - & 22 \\ 10 & - & 20 \end{pmatrix}$ 69	77	$\begin{pmatrix} 21 & - & 14 \\ 26 & - & 31 \\ 13 & - & 15 \\ 17 & - & 10 \end{pmatrix}$ 70	75	$\begin{pmatrix} 17 & - & 13 \\ 15 & - & 8 \\ 27 & - & 8 \\ 16 & - & 22 \end{pmatrix}$ 51	2-1 得失点+4	1
B	岩見沢東	69	$\begin{pmatrix} 16 & - & 24 \\ 11 & - & 16 \\ 22 & - & 16 \\ 20 & - & 10 \end{pmatrix}$ 66			54	$\begin{pmatrix} 19 & - & 17 \\ 6 & - & 20 \\ 10 & - & 11 \\ 19 & - & 15 \end{pmatrix}$ 63	74	$\begin{pmatrix} 14 & - & 6 \\ 25 & - & 11 \\ 16 & - & 13 \\ 19 & - & 14 \end{pmatrix}$ 44	2-1 得失点-6	3
12	C 岩見沢緑陵	70	$\begin{pmatrix} 14 & - & 21 \\ 31 & - & 26 \\ 15 & - & 13 \\ 10 & - & 17 \end{pmatrix}$ 77	63	$\begin{pmatrix} 17 & - & 19 \\ 20 & - & 6 \\ 11 & - & 10 \\ 15 & - & 19 \end{pmatrix}$ 54			76	$\begin{pmatrix} 17 & - & 19 \\ 21 & - & 9 \\ 20 & - & 14 \\ 18 & - & 12 \end{pmatrix}$ 54	2-1 得失点+2	2
D	芦別	51	$\begin{pmatrix} 13 & - & 17 \\ 8 & - & 15 \\ 8 & - & 27 \\ 22 & - & 16 \end{pmatrix}$ 75	44	$\begin{pmatrix} 6 & - & 14 \\ 11 & - & 25 \\ 13 & - & 16 \\ 14 & - & 19 \end{pmatrix}$ 74	54	$\begin{pmatrix} 19 & - & 17 \\ 9 & - & 21 \\ 14 & - & 20 \\ 12 & - & 18 \end{pmatrix}$ 76			0-3	3

【女子】

1	滝川西	72	$\begin{pmatrix} 23 & - & 21 \\ 17 & - & 9 \\ 15 & - & 16 \\ 17 & - & 20 \end{pmatrix}$	66	72 66	E
2	岩見沢農業					
3	岩見沢西	50	$\begin{pmatrix} 12 & - & 4 \\ 7 & - & 12 \\ 16 & - & 4 \\ 15 & - & 18 \end{pmatrix}$	38	50 38	F
4	岩見沢緑陵					
5	滝川	60	$\begin{pmatrix} 12 & - & 14 \\ 24 & - & 11 \\ 15 & - & 10 \\ 9 & - & 6 \end{pmatrix}$	41	60 41	G
6	芦別					
7	美唄聖華	61	$\begin{pmatrix} 12 & - & 19 \\ 18 & - & 13 \\ 11 & - & 7 \\ 20 & - & 13 \end{pmatrix}$	52	61 52	H
8	岩見沢東					

《女子決勝リーグ》

	学校名	E	滝川西	F	岩見沢西	G	滝川	H	美唄聖華	勝敗	順位			
E	滝川西			95	$\begin{pmatrix} 23 & - & 13 \\ 21 & - & 11 \\ 19 & - & 9 \\ 32 & - & 13 \end{pmatrix}$	46	97	$\begin{pmatrix} 28 & - & 10 \\ 24 & - & 19 \\ 18 & - & 20 \\ 27 & - & 18 \end{pmatrix}$	67	74	$\begin{pmatrix} 20 & - & 7 \\ 14 & - & 16 \\ 25 & - & 10 \\ 15 & - & 18 \end{pmatrix}$	51	3-0	1
F	岩見沢西	46	$\begin{pmatrix} 13 & - & 23 \\ 11 & - & 21 \\ 9 & - & 19 \\ 13 & - & 32 \end{pmatrix}$	95		43	$\begin{pmatrix} 16 & - & 19 \\ 9 & - & 14 \\ 9 & - & 11 \\ 9 & - & 11 \end{pmatrix}$	55	49	$\begin{pmatrix} 13 & - & 8 \\ 11 & - & 9 \\ 13 & - & 12 \\ 12 & - & 11 \end{pmatrix}$	40	1-2	3	
G	滝川	67	$\begin{pmatrix} 10 & - & 28 \\ 19 & - & 24 \\ 20 & - & 18 \\ 18 & - & 27 \end{pmatrix}$	97	55	$\begin{pmatrix} 19 & - & 16 \\ 14 & - & 9 \\ 11 & - & 9 \\ 11 & - & 9 \end{pmatrix}$	43		66	$\begin{pmatrix} 13 & - & 28 \\ 16 & - & 14 \\ 17 & - & 12 \\ 20 & - & 9 \end{pmatrix}$	63	2-1	2	
H	美唄聖華	51	$\begin{pmatrix} 7 & - & 20 \\ 16 & - & 14 \\ 10 & - & 25 \\ 18 & - & 15 \end{pmatrix}$	74	40	$\begin{pmatrix} 8 & - & 13 \\ 9 & - & 11 \\ 12 & - & 13 \\ 11 & - & 12 \end{pmatrix}$	49	63	$\begin{pmatrix} 28 & - & 13 \\ 14 & - & 16 \\ 12 & - & 17 \\ 9 & - & 20 \end{pmatrix}$	66	0-3	3		

《結果順位表》

	男子	女子
1	滝川高校	滝川西高校
2	岩見沢緑陵高校	滝川高校
3	岩見沢東高校	岩見沢西高校
3	芦別高校	美唄聖華高校