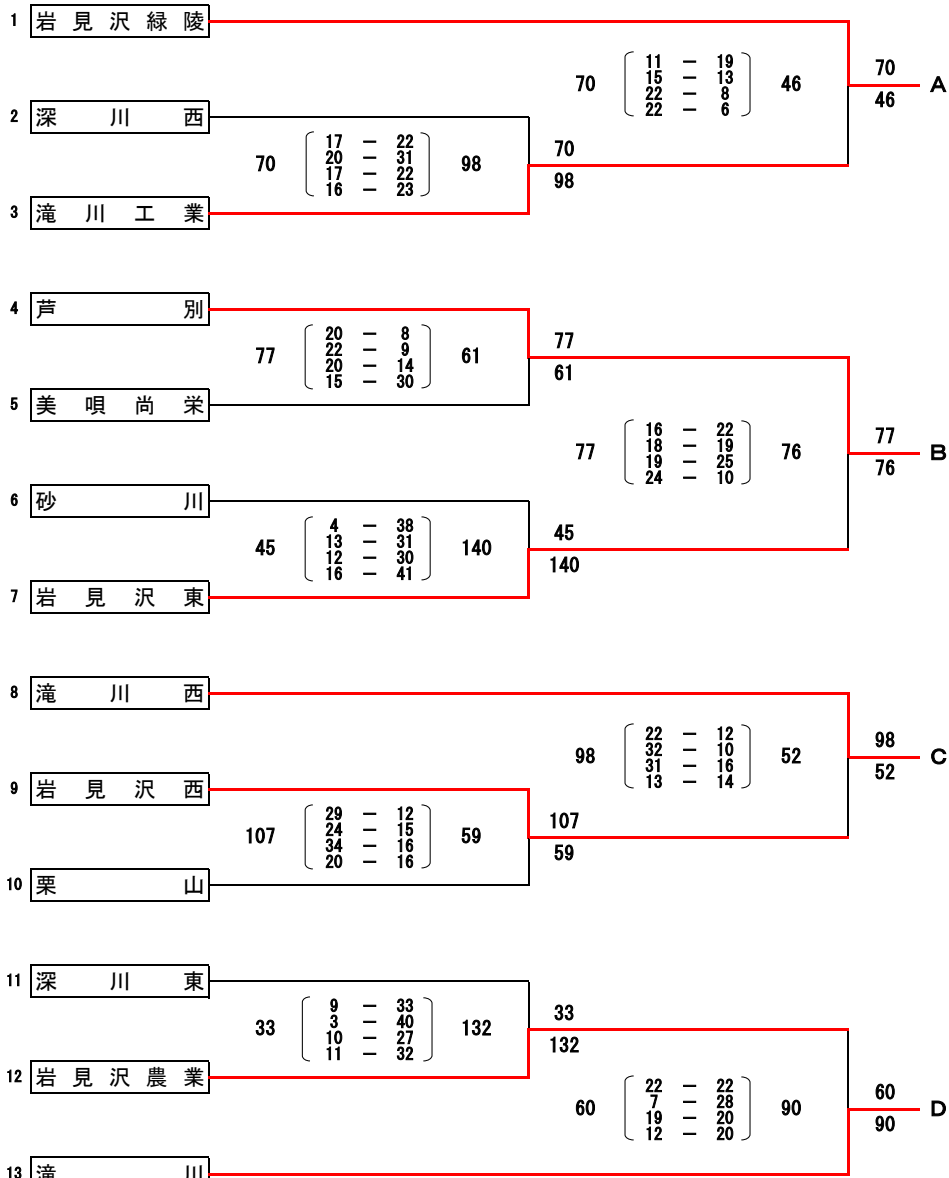


『第14回 空知高等学校バスケットボール競技大会

兼 令和3年度全国高等学校総合体育大会バスケットボール競技大会空知支部予選会』結果

【男子】

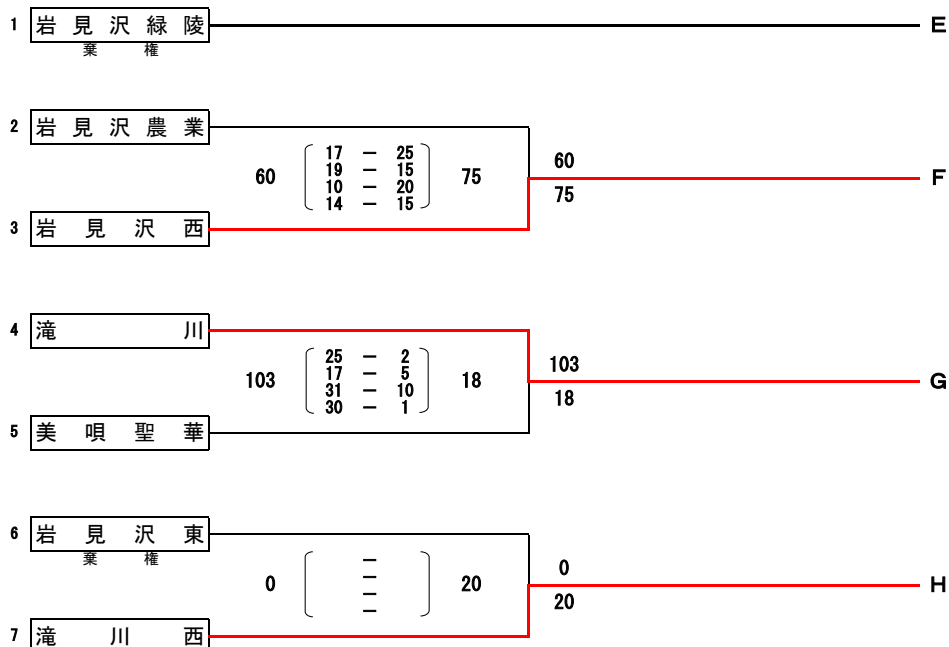
- 1. 大会期日 令和3年5月27日（木）～5月29日（土）
- 2. 大会会場 深川市総合体育館（A・B）



《男子決勝リーグ》

学校名	A	岩見沢緑陵	B	芦別	C	滝川西	D	滝川	勝敗	順位			
A 岩見沢緑陵			84	$\begin{pmatrix} 22 & - & 16 \\ 24 & - & 14 \\ 24 & - & 14 \\ 14 & - & 19 \end{pmatrix}$	63	76	$\begin{pmatrix} 21 & - & 16 \\ 13 & - & 21 \\ 21 & - & 10 \\ 21 & - & 21 \end{pmatrix}$	68	99	$\begin{pmatrix} 34 & - & 21 \\ 18 & - & 21 \\ 23 & - & 17 \\ 24 & - & 12 \end{pmatrix}$	71	3勝0敗	1
B 芦別	63	$\begin{pmatrix} 16 & - & 22 \\ 14 & - & 24 \\ 14 & - & 24 \\ 19 & - & 14 \end{pmatrix}$	84		56	$\begin{pmatrix} 11 & - & 18 \\ 13 & - & 20 \\ 21 & - & 25 \\ 11 & - & 13 \end{pmatrix}$	76	94	$\begin{pmatrix} 17 & - & 28 \\ 20 & - & 13 \\ 26 & - & 19 \\ 31 & - & 16 \end{pmatrix}$	76	1勝2敗	3	
C 滝川西	68	$\begin{pmatrix} 16 & - & 21 \\ 21 & - & 13 \\ 10 & - & 21 \\ 21 & - & 21 \end{pmatrix}$	76	76	$\begin{pmatrix} 18 & - & 11 \\ 20 & - & 13 \\ 25 & - & 21 \\ 13 & - & 11 \end{pmatrix}$	56		100	$\begin{pmatrix} 28 & - & 16 \\ 26 & - & 12 \\ 25 & - & 12 \\ 21 & - & 19 \end{pmatrix}$	59	2勝1敗	2	
D 滝川	71	$\begin{pmatrix} 21 & - & 34 \\ 21 & - & 18 \\ 17 & - & 23 \\ 12 & - & 24 \end{pmatrix}$	99	76	$\begin{pmatrix} 28 & - & 17 \\ 13 & - & 20 \\ 19 & - & 26 \\ 16 & - & 31 \end{pmatrix}$	94	59	$\begin{pmatrix} 16 & - & 28 \\ 12 & - & 26 \\ 12 & - & 25 \\ 19 & - & 21 \end{pmatrix}$	100		0勝3敗	4	

【女子】



《女子決勝リーグ》

学校名	E	岩見沢緑陵	F	岩見沢西	G	滝川	H	滝川西	勝敗	順位		
岩見沢緑陵			0	$\begin{pmatrix} - \\ - \\ - \end{pmatrix}$	20	0	$\begin{pmatrix} - \\ - \\ - \end{pmatrix}$	20	0勝3敗	棄権		
岩見沢西	20	$\begin{pmatrix} - \\ - \\ - \end{pmatrix}$	0		55	$\begin{pmatrix} 7 & - & 22 \\ 21 & - & 21 \\ 9 & - & 19 \\ 18 & - & 16 \end{pmatrix}$	78	56	$\begin{pmatrix} 12 & - & 10 \\ 12 & - & 24 \\ 25 & - & 10 \\ 7 & - & 20 \end{pmatrix}$	64	1勝2敗	3
滝川	20	$\begin{pmatrix} - \\ - \\ - \end{pmatrix}$	0	78	$\begin{pmatrix} 22 & - & 7 \\ 21 & - & 21 \\ 19 & - & 9 \\ 16 & - & 18 \end{pmatrix}$	55		71	$\begin{pmatrix} 19 & - & 12 \\ 15 & - & 17 \\ 21 & - & 15 \\ 16 & - & 18 \end{pmatrix}$	62	3勝0敗	1
滝川西	20	$\begin{pmatrix} - \\ - \\ - \end{pmatrix}$	0	64	$\begin{pmatrix} 10 & - & 12 \\ 24 & - & 12 \\ 10 & - & 25 \\ 20 & - & 7 \end{pmatrix}$	56	62	$\begin{pmatrix} 12 & - & 19 \\ 17 & - & 15 \\ 15 & - & 21 \\ 18 & - & 16 \end{pmatrix}$	71		2勝1敗	2

《結果順位表》

	男子	女子
1	岩見沢緑陵	滝川
2	滝川西	滝川西
3	芦別	岩見沢西
3	滝川	

【チームの順位決定方法】

1. チームの順位は「勝ち点」により決定する。勝ちチームは勝ち点2、負けチームは勝ち点1、ゲームを没収されたチームは勝ち点0とする。
2. 2チームの勝ち点と同じ場合は、「当該チームの間」の対戦成績により勝者を上位とする。
3. 3チームの勝ち点と同じ場合は、「当該チーム間」の対戦成績において「得失点差」が多いチームを上位とする。  
<得失点差=総得点-総失点>
4. 3チームのうち2チームの「得失点差が同じ」だった場合は、「その2チーム間の対戦成績」において勝者を上位とする。
5. 3チームとも「得失点差が同じ」だった場合、「当該チーム間の対戦成績」において「総得点が多いチーム」を上位とする。
6. それでもなお上位チームが決定できない場合は、「決勝リーグ全試合得失点差」→「決勝リーグ全試合の総得点が多い」順で順位を決定する。