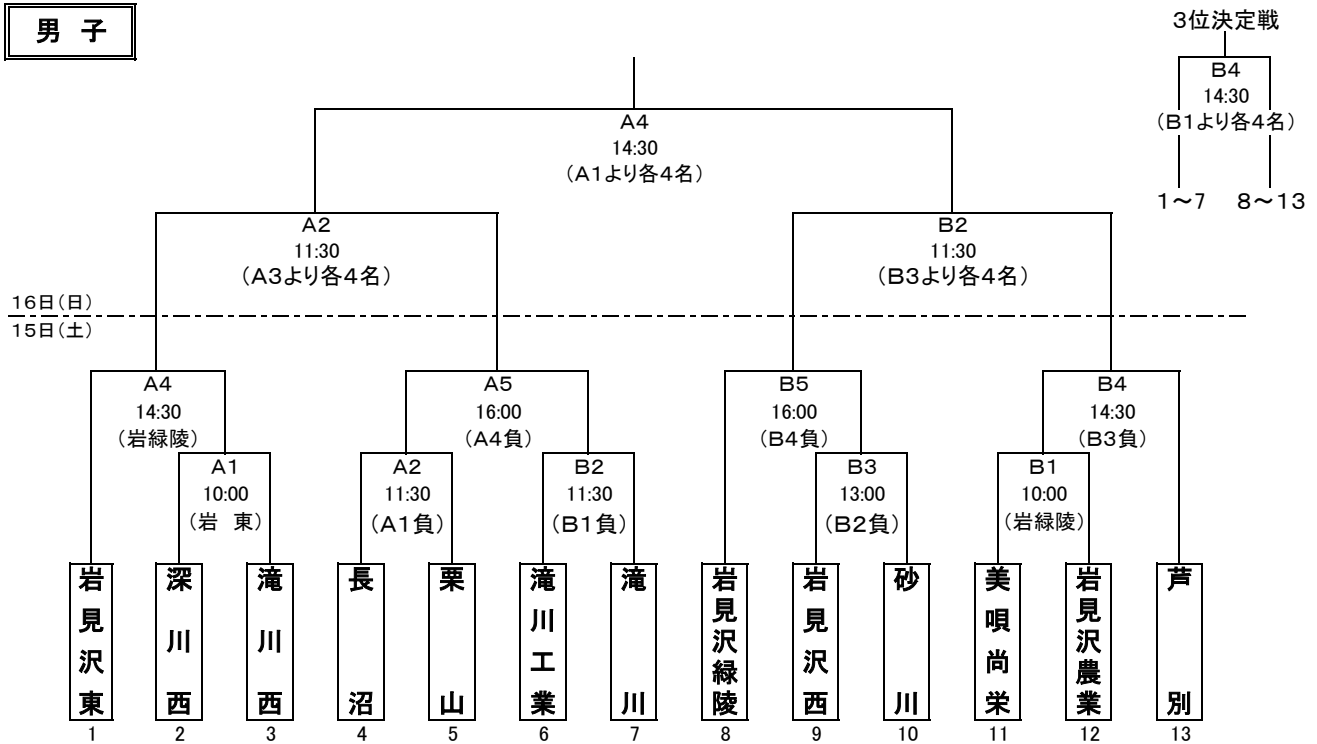


平成29年度 空知地区高等学校春季バスケットボール大会 改訂版

1. 大会期日:平成29年4月15日(土)・16日(日)
2. 大会会場:美唄市総合体育館(A・B) 北海道美唄聖華高等学校(C)

男子



女子

