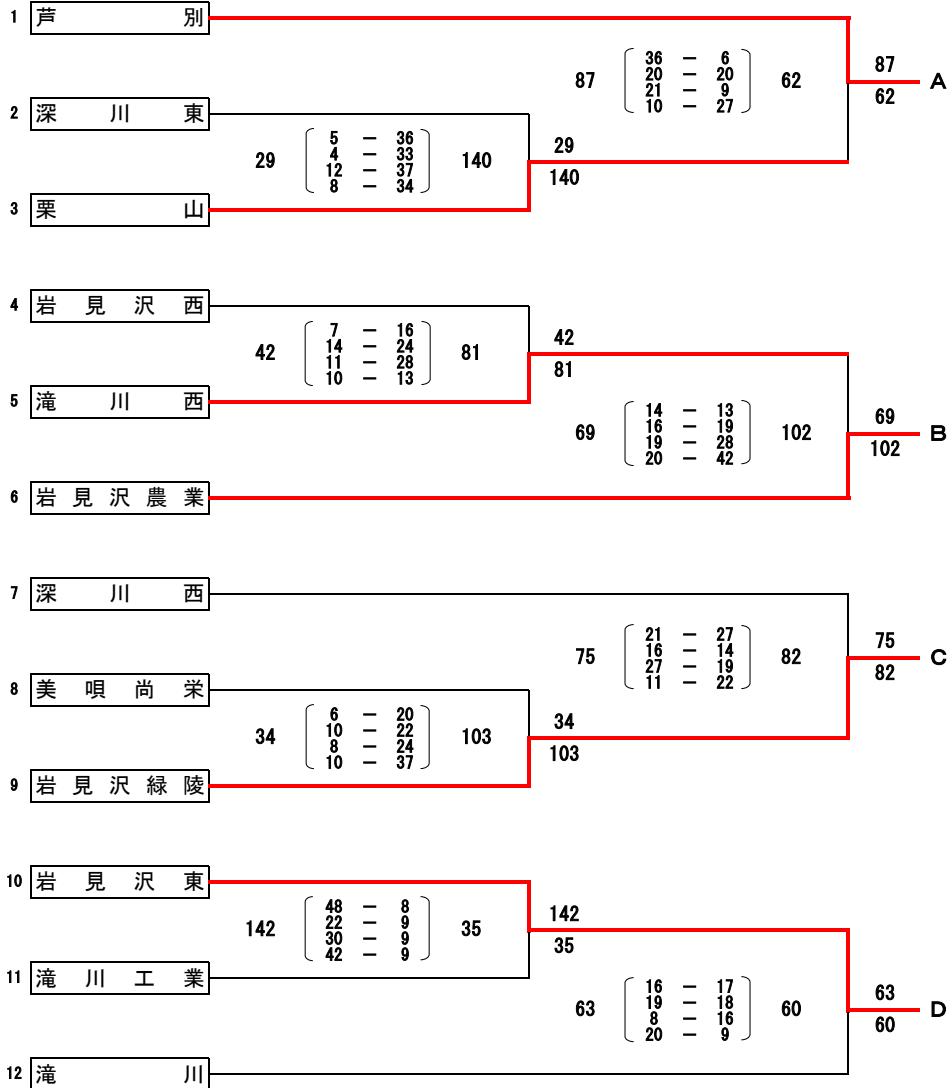


第11回 空知高等学校バスケットボール競技大会
 兼 平成30年度全国高等学校総合体育大会バスケットボール競技大会空知支部予選会
 (大会結果)

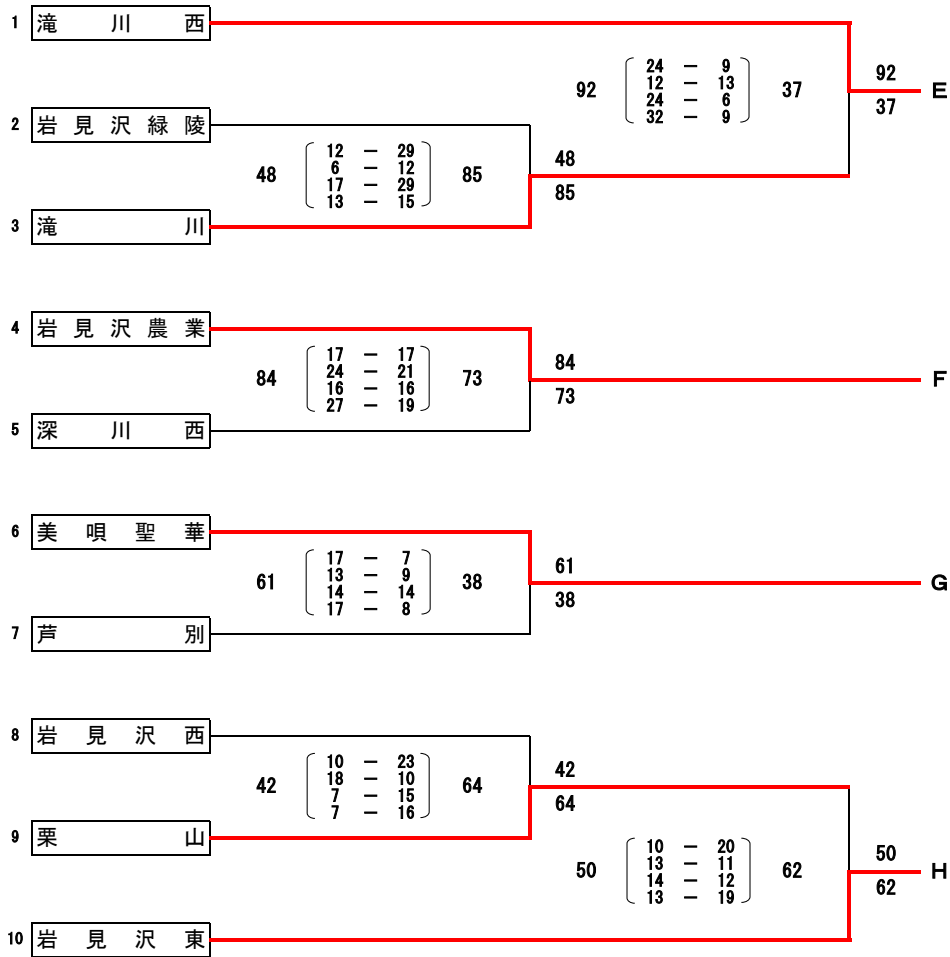
【男子】



《男子決勝リーグ》

	学校名	A	芦別	B	岩見沢農業	C	岩見沢緑陵	D	岩見沢東	勝敗	順位
A	芦別			104	$\begin{pmatrix} 36 & - & 15 \\ 22 & - & 15 \\ 20 & - & 21 \\ 26 & - & 17 \end{pmatrix}$ 68	81	$\begin{pmatrix} 26 & - & 2 \\ 24 & - & 17 \\ 14 & - & 14 \\ 17 & - & 16 \end{pmatrix}$ 49	103	$\begin{pmatrix} 39 & - & 5 \\ 25 & - & 9 \\ 22 & - & 14 \\ 17 & - & 14 \end{pmatrix}$ 42	3勝0敗	1
B	岩見沢農業	68	$\begin{pmatrix} 15 & - & 36 \\ 15 & - & 22 \\ 21 & - & 20 \\ 17 & - & 26 \end{pmatrix}$ 104			64	$\begin{pmatrix} 12 & - & 20 \\ 17 & - & 12 \\ 17 & - & 24 \\ 18 & - & 22 \end{pmatrix}$ 78	72	$\begin{pmatrix} 21 & - & 22 \\ 7 & - & 13 \\ 20 & - & 23 \\ 24 & - & 17 \end{pmatrix}$ 75	0勝3敗	4
C	岩見沢緑陵	49	$\begin{pmatrix} 2 & - & 26 \\ 17 & - & 24 \\ 14 & - & 14 \\ 16 & - & 17 \end{pmatrix}$ 81	78	$\begin{pmatrix} 20 & - & 12 \\ 12 & - & 17 \\ 24 & - & 17 \\ 22 & - & 18 \end{pmatrix}$ 64			68	$\begin{pmatrix} 15 & - & 36 \\ 26 & - & 5 \\ 13 & - & 18 \\ 14 & - & 26 \end{pmatrix}$ 85	1勝2敗	3
D	岩見沢東	42	$\begin{pmatrix} 5 & - & 39 \\ 9 & - & 25 \\ 14 & - & 22 \\ 14 & - & 17 \end{pmatrix}$ 103	75	$\begin{pmatrix} 22 & - & 21 \\ 13 & - & 7 \\ 23 & - & 20 \\ 17 & - & 24 \end{pmatrix}$ 72	85	$\begin{pmatrix} 36 & - & 15 \\ 5 & - & 26 \\ 18 & - & 13 \\ 26 & - & 14 \end{pmatrix}$ 68			2勝1敗	2

【女子】



《女子決勝リーグ》

	学校名	E	滝川西	F	岩見沢農業	G	美唄聖華	H	岩見沢東	勝敗	順位	
E	滝川西			$\left(\begin{matrix} 38 & - & 6 \\ 23 & - & 12 \\ 29 & - & 17 \\ 22 & - & 28 \end{matrix} \right)$ 63	74	$\left(\begin{matrix} 14 & - & 13 \\ 16 & - & 10 \\ 12 & - & 14 \\ 32 & - & 14 \end{matrix} \right)$ 51	69	$\left(\begin{matrix} 15 & - & 18 \\ 10 & - & 18 \\ 20 & - & 14 \\ 24 & - & 16 \end{matrix} \right)$ 66		3勝0敗	1	
F	岩見沢農業	63	$\left(\begin{matrix} 6 & - & 38 \\ 12 & - & 23 \\ 17 & - & 29 \\ 28 & - & 22 \end{matrix} \right)$ 112			55	$\left(\begin{matrix} 20 & - & 14 \\ 13 & - & 14 \\ 14 & - & 25 \\ 8 & - & 18 \end{matrix} \right)$ 71	59	$\left(\begin{matrix} 16 & - & 21 \\ 10 & - & 16 \\ 8 & - & 16 \\ 25 & - & 14 \end{matrix} \right)$ 67		0勝3敗	4
G	美唄聖華	51	$\left(\begin{matrix} 13 & - & 14 \\ 10 & - & 16 \\ 14 & - & 12 \\ 14 & - & 32 \end{matrix} \right)$ 74	71	$\left(\begin{matrix} 14 & - & 20 \\ 14 & - & 13 \\ 25 & - & 14 \\ 18 & - & 8 \end{matrix} \right)$ 55			64	$\left(\begin{matrix} 14 & - & 22 \\ 19 & - & 14 \\ 13 & - & 19 \\ 18 & - & 13 \end{matrix} \right)$ 68		1勝2敗	3
H	岩見沢東	66	$\left(\begin{matrix} 18 & - & 15 \\ 18 & - & 10 \\ 14 & - & 20 \\ 16 & - & 24 \end{matrix} \right)$ 69	67	$\left(\begin{matrix} 21 & - & 16 \\ 16 & - & 10 \\ 16 & - & 8 \\ 14 & - & 25 \end{matrix} \right)$ 59	68	$\left(\begin{matrix} 22 & - & 14 \\ 14 & - & 19 \\ 19 & - & 13 \\ 13 & - & 18 \end{matrix} \right)$ 64			2勝1敗	2	

《結果順位表》

	男子	女子
1	北海道芦別高等学校	北海道滝川西高等学校
2	北海道岩見沢東高等学校	北海道岩見沢東高等学校
3	北海道岩見沢緑陵高等学校	北海道美唄聖華高等学校
3	北海道岩見沢農業高等学校	北海道岩見沢農業高等学校

【チームの順位決定方法】

1. チームの順位は「勝ち点」により決定する。勝ちチームは勝ち点2、負けチームは勝ち点1、ゲームを没収されたチームは勝ち点0とする。
2. 2チームの勝ち点と同じ場合は、「当該チームの間」の対戦成績により勝者を上位とする。
3. 3チームの勝ち点と同じ場合は、「当該チーム間」の対戦成績において「得失点差」が多いチームを上位とする。
<得失点差=総得点-総失点>
4. 3チームのうち2チームの「得失点差が同じ」だった場合は、「その2チーム間の対戦成績」において勝者を上位とする。
5. 3チームとも「得失点差が同じ」だった場合、「当該チーム間の対戦成績」において「総得点が多いチーム」を上位とする。
6. それでもなお上位チームが決定できない場合は、「決勝リーグ全試合得失点差」→「決勝リーグ全試合の総得点が多い」順で順位を決定する。